



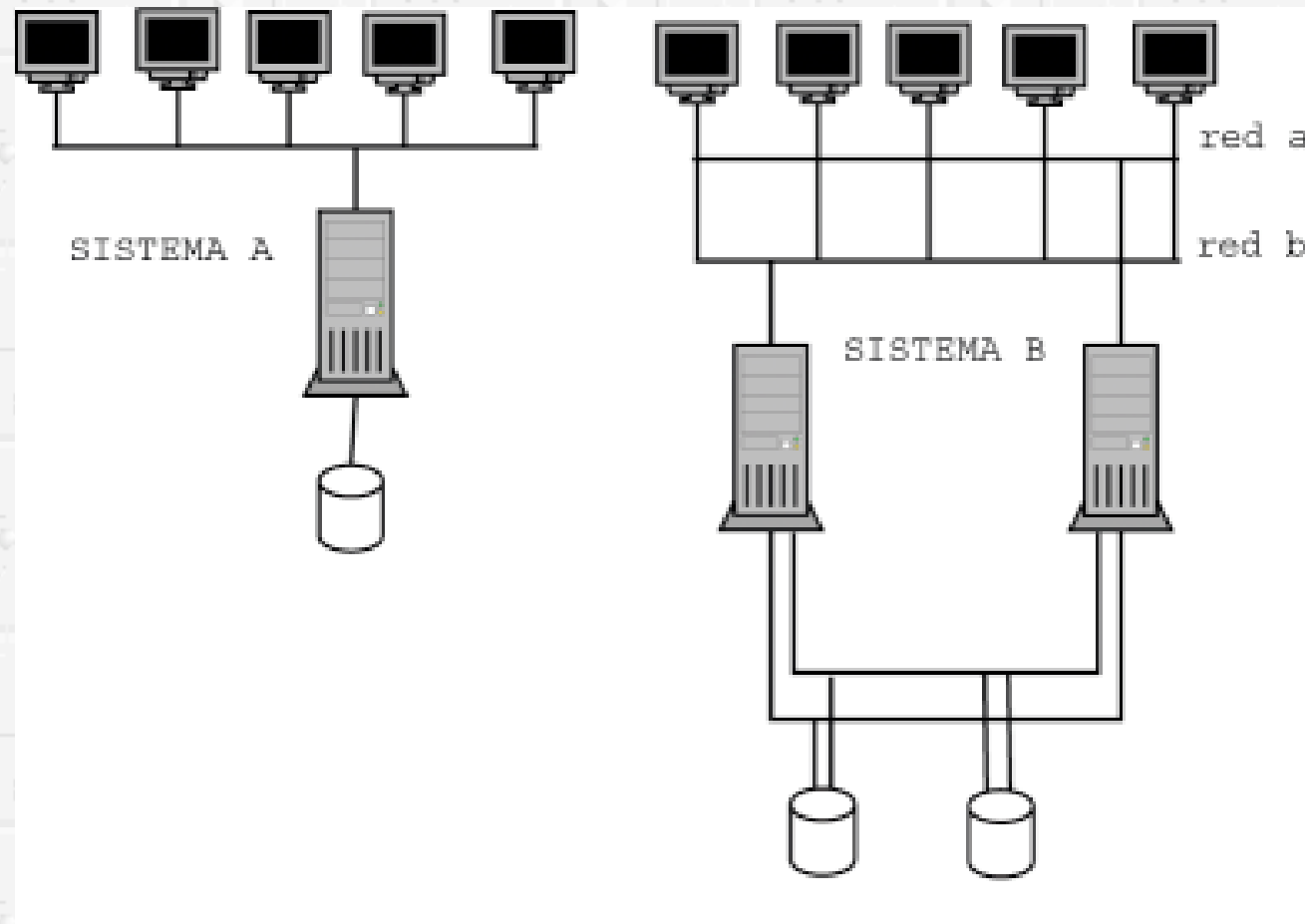
Fiabilidad de las aplicaciones sobre Internet

Redundancia - Alta Disponibilidad - Seguridad



Javier Coso - Mayo 2006

Dirección General de Protección Civil y Emergencias - Red Radio de Emergencia



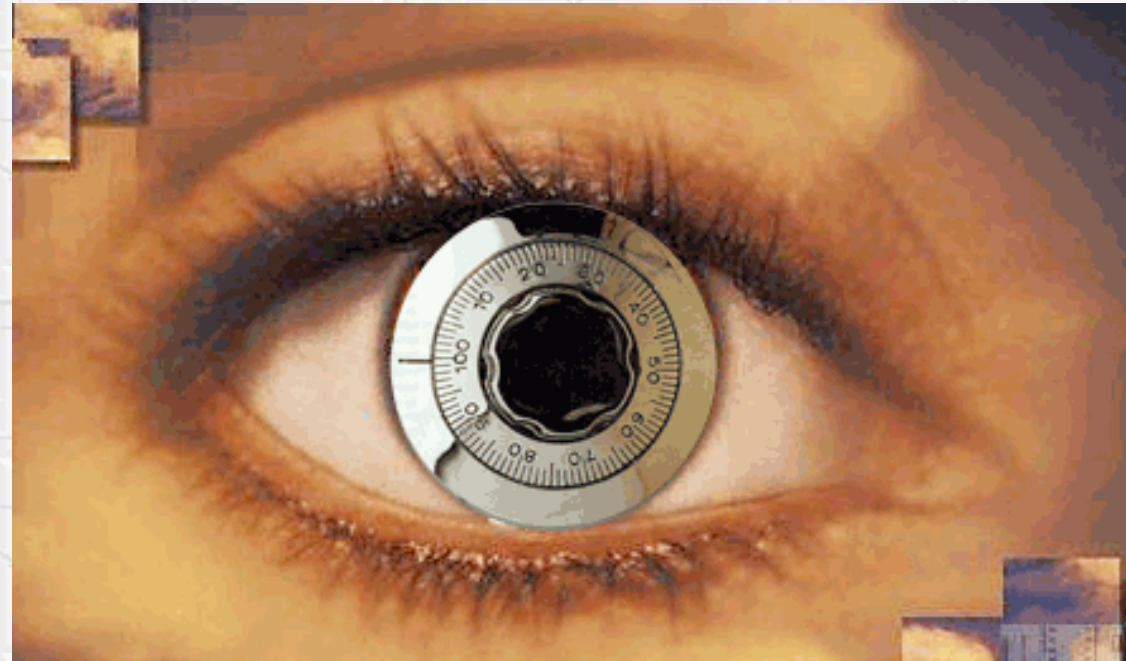
- ★ Capacidad extra que se da para garantizar la continuidad de las operaciones.



- ★ Sistema que está “siempre” disponible, gracias a elementos redundantes.

★ Característica de cualquier sistema que nos indica que ese sistema está libre de todo peligro, daño o riesgo, y que es, en cierta manera, infalible.

- Seguridad Física.
- Seguridad Lógica.





Acceso de personas al recinto

Acceso físico a las máquinas



Protección de los datos

No olvidar



- Suministro eléctrico
- Temperatura ambiente
- Humedad ambiente
- Conectividad



Los principales
ataques
los producimos
nosotros mismos

Amenazas lógicas

- ➔ Software incorrecto
- ➔ Herramientas de seguridad
- ➔ Puertas traseras
- ➔ Bombas lógicas
- ➔ Virus
- ➔ Gusanos
- ➔ Caballos de troya
- ➔ ...



Usuarios / Claves

Prestar especial atención en:

- ➔ Cuentas en desuso.
- ➔ Cuentas de “invitado”.
- ➔ Cuentas “comunes”.
- ➔ Claves “seguras”.

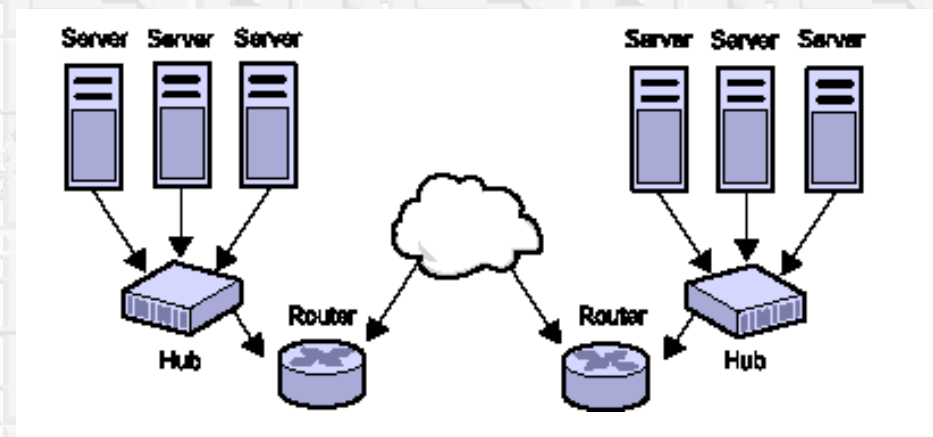


Copias de seguridad



- ▶ Definir unas políticas de seguridad consecuentes.
- ▶ Comprobar la efectividad de los backups mediante restauraciones aleatorias.
- ▶ Comprobar copias de seguridad en hardware distinto.
- ▶ Guardar las copias de seguridad en sitios seguros.
- ▶ Los datos de las copias de seguridad deberían ir cifrados.

- Cifrado en las conexiones.
- Protocolos seguros.
- Creación de redes VPN.
- Creación de zonas DMZ.
- Utilización de firewalls.





Fiabilidad de las aplicaciones sobre Internet

FIN



Fiabilidad de las aplicaciones sobre internet

Gracias por su atención

Javier Coso Gutiérrez
<coso@turcel.com>